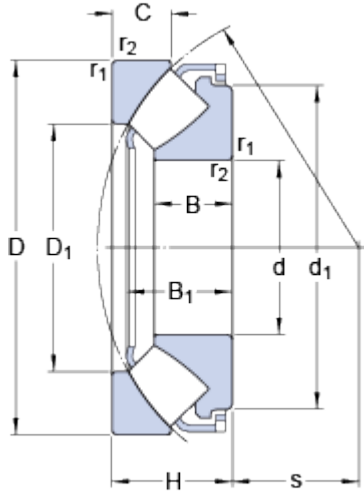


29360 E

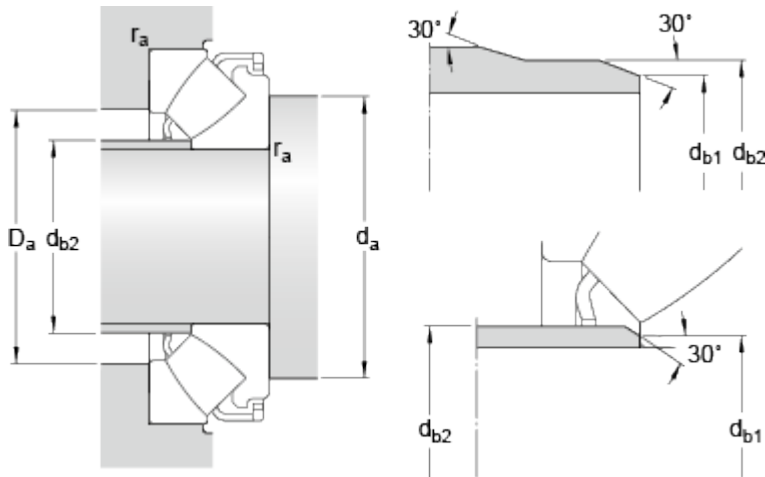
SKF Explorer

Rozmry



d	300	mm
D	480	mm
H	109	mm
d ₁	434	mm
D ₁	372	mm
B	70	mm
B ₁	98.9	mm
C	51	mm
s	168	mm
r _{1,2}	min. 5	mm

Pipojovací rozmry



d _a	min. 385	mm
d _{b1}	max. 313	mm
d _{b2}	max. 329	mm
D _a	max. 423	mm
r _a	max. 4	mm

Data výpotu

Základní dynamická únosnost	C	3100	kN
Základní statická únosnost	C ₀	10600	kN
Mezní únavové zatížení	P _u	930	kN
Referenční otáky		750	r/min
Mezní otáky		1200	r/min
Souinitel minimálního axiálního zatížení	A	11	

Hmotnost

Hmotnost ložiska

75

kg
